

特徴

デジタルビッカース硬度計 VMT-X VMT-XS
FEATURES DIGITAL VICKERS HARDNESS TESTERS

0.01μm測定
0.01 μm measuring

最小分解能を0.01 μm化、より正確な硬さを算出する事が出来ます。
Measuring unit 0.01 μm was realized by corresponding to high magnification of measuring, total magnification X200 - X1000. (Correspondence model: X3, X7)

D1=51.5 } 717.2HV
D2=51.2 }

D1=51.59 } 715.7HV
D2=51.21 }

※ x 200倍以上

4本レンズ

The turret which mounted four objective lenses

対物レンズを最大4本まで搭載可能



Four objective lenses are realized following conventional stable loading mechanism. The measuring that reliability is high can be done in various test condition.(All model correspondence)

8段階荷重切替

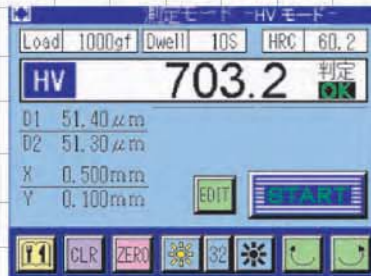
Eight level of load changing

荷重レンジが8段階まで可能になりました。詳細は次のページの表を参照ください。

a load range became more minute, the test load range of 8 level can be done. (All model correspondence)

カラー液晶タッチパネル・各種モード
The new function deploy. LCD touch panel

カラー液晶の搭載により視認性、操作性が向上
Visibility and operativity improve by color LCD touch panel



HV測定

ビッカース硬さを測定します。
HV measuring mode (Vickers Hardness)



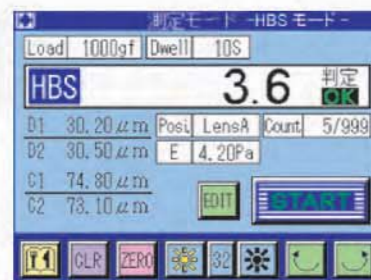
HK測定

ヌーブ硬さを測定します。
HK measuring mode (Knoop Hardness)
※ヌーブ圧子はオプション
※Knoop indenter(option) is required



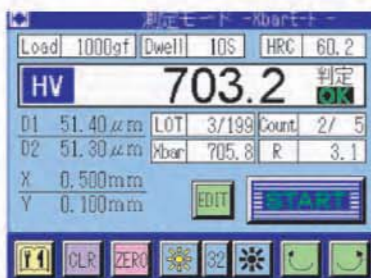
アシスト機能

最適な試験条件を選定します(3つのパラメータのうち2つを入力すると残り1つを表示) assist function: this mode can identify the testing condition which is optimum is carried. The testing condition which is optimum can be confirmed by satisfying 2 from 3 condition of thickness, hardness, test load.



軽荷重ブリネル測定

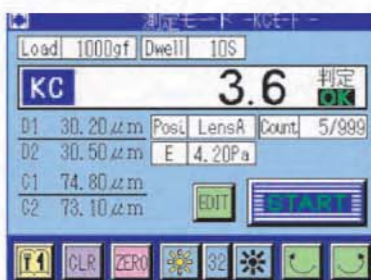
鋼球圧子(オプション)を取り付け、試験力の合うブリネル硬さを測定可能です。
Light-load brinell mode (HBS 1/1): ball indenter (option) is required



Xbar測定

ビッカース硬さ値の平均値やばらつき(最大値-最小値)を即時に表示します。

Xbar mode: this mode can display the mean and diffrence immediately



破壊靱性測定

破壊靱性を測定します。
fracture toughness (KC)measuring mode



円筒補正モード

球面、円筒の測定時の補正を設定できます。

Cylindrical correction mode: this mode can set spherical surface and cylindrical correction

仕様
SPECIFICATION

デジタルビッカース硬度計 VMT-X VMT-XS
DIGITAL VICKERS HARDNESS TESTERS

項目 ITEM	VMT-X1	VMT-X3	VMT-X7
試験力 Test load	-	9.807 19.61 29.42 49.03 98.07 196.1 294.2 490.3 N 1 2 3 5 10 20 30 50 kgf	
	S	2.942 4.903 9.807 29.42 49.03 98.07 196.1 294.2 N 0.3 0.5 1 3 5 10 20 30 kgf	
荷重機構 Loading mechanism	自動負荷・保持・解除方式 Automatic loading and releasing method.		
ターレット Turret	手動 Manual		
荷重負荷速度 Load applying speed	85 μm/sec		
荷重保持時間 Dwell time	5~40sec	5~99sec	
最小計測単位 Min. measuring unit	0.1 μm	0.01 μm (200×~1000×), 0.02 μm (100×)	
対物レンズ Objective lens	-	10×	
	S	10×, 20×	
接眼レンズ Eyepiece lens	10×		
計測顕微鏡 Measuring microscope	最大計測長 Max. measuring length	100× : 999.9 μm (200× : 600.0 μm)	
	表示倍率 Magnification	100× (200×)	
データ出力 Date output	-	① セントロニクス…標準装備 Centronics (standard) ① RS232C またはシリアル 指示無き場合はRS232C Output selectable RS232C or Serial	
データメモリ機能 Date memory	-	最大999 Max. 999 test date	
硬度換算機能 Hardness conversion	-	ASTM (E-140), JISにより表示および集計演算出力 Possible in compliance with ASTM (E-140), JIS OK/NGで表示 (最大値、最小値設定)	
合否判定機能 OK/NG criteria	-	最大値、最小値、ばらつき、平均、標準偏差の表示・出力 Data output and display : Max. value, min. value, dispersion (R), mean value, standard deviation	
データ編集機能 Date edition	-	伝送速度 : 1200 / 2400 / 4800 / 9600 bps の選択 Baud rate select : 1200 / 2400 / 4800 / 9600 bps 誤り検出、偶数パリティ/パリティ無し選択 Error detection, Parity select : even / none	
通信フォーマット設定 RS232C communication line	-	ISO 6507-2, JIS B7725, ASTM E-92準拠 Conform to ISO 6507-2, JIS B7725 and ASTM (E-92)	
精度 Accuracy			
試料最大高 Max. specimen height	260mm		
試料最大奥行 Max. specimen depth	160mm		
機体寸法 Dimensions	W220×D580 (据付部寸法: 460) ×H770mm		
機体重量 Weight	52kg		
使用電源 Power supply	国内: AC100V50/60Hz, 海外: 100~240V50/60Hz 単相 Single phase AC100~240V50/60Hz available for Export models		

標準付属品

STANDERD ACCESSORIES

デジタルビッカース硬度計 VMT-X VMT-XS
DIGITAL VICKERS HARDNESS TESTERS

項目 ITEM	各機種共通 ※X1~は換算表が付属します	
硬度基準片 (800HV) Hardness standard block	1	
ダイヤモンド圧子(本体装備) Diamond indenter (Built in)	1	
アンビル Anvil	60mmφ平 60mmφ flat	1
	V型(大) V-shape	1
小型水準器 Small level	1	
予備ヒューズ Spare fuse 100~120 5A, 200~240 5A	2	
水平調整用脚 Level adjusting leg	4	
補助工具一式 Auxiliary tools	1	
転倒防止用金具 Attachment for prevent the machine fall	2	
機体カバー Machine cover	1	

特別付属品

OPTIONAL ACCESSORIES

デジタルビッカース硬度計 VMT-X VMT-XS
DIGITAL VICKERS HARDNESS TESTERS

項目 ITEM	内容 CONTENTS
ヌーブ圧子 (HK) Knoop indenter	ヌーブ硬さ試験用 For knoop hardness test
Cマウント CMount	デジタルカメラ等の装着に使用 Adapter for a camera.
写真撮影装置 Photographic device	デジタルカメラ Digital camera
精密バイス (100mm) Precision vice (100mm)	開口量: 100mm Max. opening : 100mm
回転テーブル Rotary table	測定試料360° 回転可能 This table is usually used on the micro test table with the precision vice.
薄物測定台 Thin specimen measuring device	試料厚さ0~5mm Specimen thickness : 0~5mm
細物測定台(タテ型) Fine specimen measuring device vertical type	試料直径 0.1~4mm Specimen diameter : 0.1~4mm
細物測定台(ヨコ型) Fine specimen measuring device horizontal type	試料直径0.5~4mm Specimen diameter : 0.5~4mm
試料傾斜台 II 型 Specimen inclining device type II	試料の水平出しが容易に可能 試料最大高: 21mm 試料最小高: 5mm The measuring surface always shows a horizontal level and causes an extremely efficient measuring operation. Specimen height : 5~21mm
V型アンビル(小) V-shape anvil small	丸物の試料測定時に固定して使用 For measuring the cylindrical surface together with the vice.
プリンタ CBM-910 II Printer CBM-910 II	硬度計本体での集計・演算結果を出力印字 From hardness tester adding up results to data output.
TVモニター計測装置 TV Monitor Measuring device	計測顕微鏡部にCCDカメラを取り付け、モニター上に拡大された圧痕を計測顕微鏡の計測線で計測。計測長さ・硬さ値は硬度計本体のLCDに表示。 By mounting CCD Camera on Ocular, measures the indentation enlarged on Monitor display by measuring line of Ocular. Display the diagonal lengths and hardness values on LCD screen of Tester.
手動X-Yステージ Manual X-Y stage	移動量X,Y各25mm, および各50mm Max. movement : X and Y axis 25mm and 50mm
丸テーブル Round table	φ200 焼入れなし φ200 not tempered
ジョミニー試験用手動ステージ Micro test table for jominy test	規定寸法のジョミニー試験片をワンタッチで固定し、手動にてミリまたはインチ単位で微動送りするステージ。 Max. movement : Approx. 55mm Min. micro graduation : 1/10mm or 1/160"

TV計測装置 TV measuring device set model

圧痕画像をTVに表示させ測定を行うことが出来ます。
眼精疲労を抑え、測定誤差を軽減させます。
測定スピードも向上させることができます。
また、画面を見ながらトレーニングをすることで、個人誤差も軽減させることができます。

clear specimen surface image magnified on TV monitor is displayed.
this model suppress fatigue of the eyes and can let a measurement error reduce.
You can train a measurement way while watching a monitor,so you can let a personal error reduce.



TV計測装置CRTタイプ縦型(型式: CRT1) TV計測装置LCDタイプ縦型(型式: CRT1L)
CRT type, Vertical type attachment(model: CRT1) LCD type, Vertical type attachment(model: CRT1L)

自動読取装置 Automatic System

画像処理ソフトウェアにより、圧痕の読取を自動で行うことで、個人誤差をなくします。
全自動で圧痕作製から測定まで行うことにより、コストの削減が可能です。(AVTのみ)
お客様専用の特殊治具(オプション)を作製されるとよりいっそう便利になります。

this automatic-system can dissolve a personal error in reading of indentation by the latest image processing software and reduce hardness measurement cost time. we can provide making exclusive immobilize for a specimen of a customer. so you can reduce hardness measurement cost time still more. (Please ask as for more information)
* Please see more details by each catalogue



AVT-Xシリーズ・PVTシリーズ
AVT-X Series Auto hardness test system
PVT Series Auto-measuring device system

全自動硬さ試験装置 exclusive full-auto test system

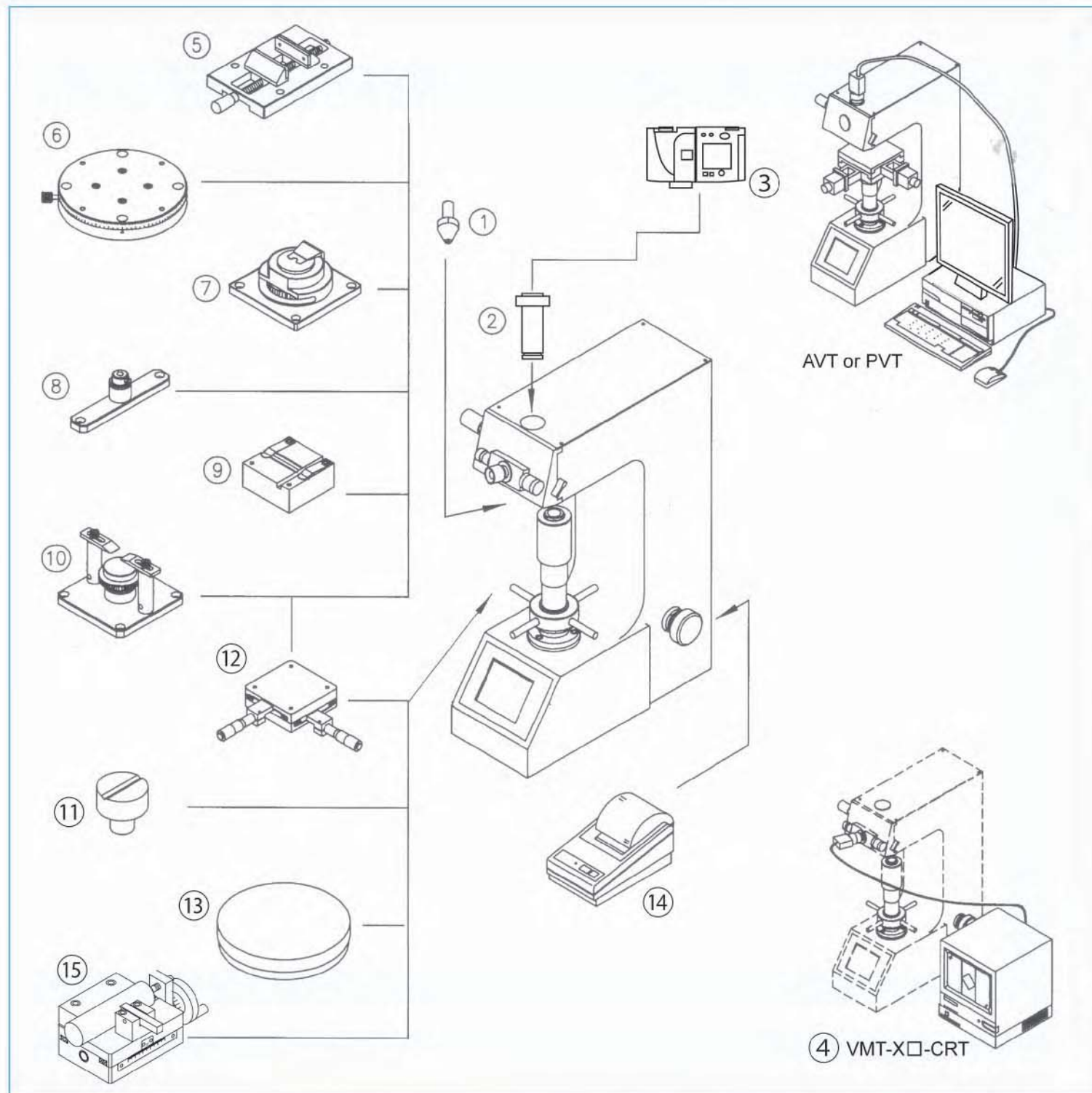
前身:松沢精機時代より硬度試験自動化で業界をリードしてきたマツザワだからこそできる様々なユーザーニーズに合わせた専用のフルオートシステムをご提供させていただきます。
硬度試験等の測定コストタイムでお悩みのユーザー様など、まずはお気軽に弊社までお問い合わせください。

We will provide the exclusive fully automatic system which we was able to meeting the various userneeds that it is possible for to be Matsuzawa who led the industry by automation of a hardness test from Matsuzawa's antecedent cost time of a hardness test willingly to our company.

一連の動作をHP上で動画で確認出来ます。
http://www.matsuzawa-ht.com/item/h_system.htm
QRコードで携帯にアドレスをコピーできます。



写真は、試験品の供給、排出、研磨も含めたフルオートシステム
The fully automatic system which included supply of specimen, ejection, polishing

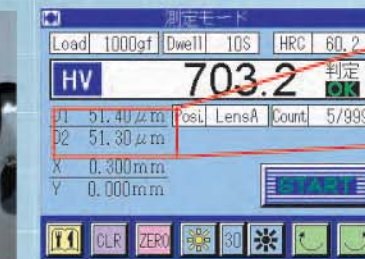


MATSUZAWA デジタルビッカース硬度計
VMT-Xシリーズ NEW
NEW DIGITAL VICKERS HARDNESS TESTERS



特徴

- 最大4本レンズ対応 Maximum Four lens
- カラー液晶タッチパネル搭載 Equipped with color liquid crystal touch panel
- 高分解能計測 High-resolution evaluation measurement
- 各種モード・機能充実 Various modes and function enhancements



D1 51.40 μm
D2 51.30 μm
0.01 μm計測 (20倍レンズ以上)



MATSUZAWA CO.,LTD.

株式会社 マツザワ

本社: 〒019-2611 秋田市河辺戸島字七曲台120-10
TEL 018-882-4580 FAX 018-882-4584
AZA-NANAMAGARIDAI, KAWABETOSHIIMA, AKITA-CITY, AKITA, 019-2611, Japan
メールアドレス support@matsuzawa-ht.com
ホームページ <http://www.matsuzawa-ht.com>
東京連絡所: 〒179-0073 東京都練馬区田柄2-43-1-506
TEL・FAX 03-3975-9216
西日本営業所: 〒630-8136 奈良市恋の窪2-9-17
TEL 0742-32-5641 FAX 0742-34-7772
堺出張所: 〒599-8261 堺市中区堀上町288-11
TEL 072-276-1272 FAX 072-276-0505