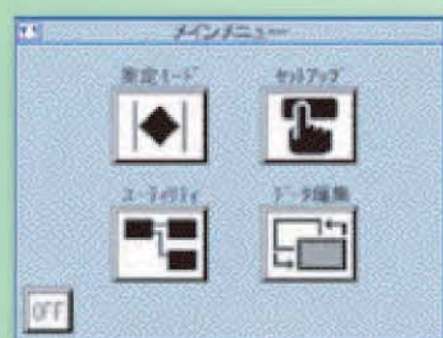


特徴 FEATURES



測定モード表示 (通常測定時画面)
Measuring mode display
(screen for normal measuring)

メニュー表示 Menu display

測定データ表示
Measuring data display

総合データ表示 Overall data

液晶ディスプレイ (タッチパネル)

バックライト付きLCDを搭載。非常に見やすく、高度の視認性を確保しました。

LIQUID CRYSTAL DISPLAY TOUCH-PANEL

Loaded with a LCD display with backlight.
The hardness tester secures very clear and high visibility.



※画面はハメコミ合成です。

オートスタート

基準荷重セット後は試験荷重が自動的に負荷されます。スタートキーを押す煩わしさがなくなりました。(マニュアルスタートも可能)

AUTO START

After setting the reference load, the test load is applied automatically.
(Manual start is also possible)

簡単なセッティング

基準荷重セットは明るい画面のバーグラフ表示で簡単にセットできます。また、ミス防止機能も搭載。

EASY SETTING

Reference load can be easily set with a bar graph display on the bright screen and electronic sound. More over, an error-preventing device is also mounted.

プラスチック測定が標準装備

JIS規格『プラスチックのロックウェル硬さ試験方法』による測定がワンタッチで可能です。試験荷重解除後、読み取りまでの時間は任意に設定できます。

PLASTIC MEASURING SYSTEM

Specific measuring method for plastic in compliance with ASTM and JIS is activated by one-touch easy operation. Time for reading the value after unloading the test load can be set freely.

豊富なデータ処理機能

合否判定、他のスケールへの換算、データメモリ(999)、最大値、最小値、バラツキ、平均値標準偏差値、工程能力指数の集計演算表示及び出力をします。

VARIOUS DATA PROCESSING FUNCTIONS

It makes acceptance and rejection judgement, conversion to other tabulation and computing for data memory (256 data), maximum value, minimum value, variation, average, standard deviation etc

CE対応と安全性

EUの低電圧指令、EMC指令、機械指令に対応の安全設計となっています。また剛性の高いボディと共に、地震等の振動による転倒を防ぐ、転倒防止金具が標準付属となっています。

APPLICABLE TO CE AND SAFETY

Safety design applicable to EU low voltage command, EMC command and machine command. In addition to high-rigidity body, overturn-preventive metal fittings are attached as standard to prevent overturning by earthquakes etc.

信頼性の高いダイヤル切替方式

試験荷重の切替はダイヤルを回転することにより、簡単に切り換わるダイヤル方式です。したがって試験荷重用の重垂も含め、防塵タイプの設計になっています。

TRADITIONAL DIAL CHANGE-OVER SYSTEM

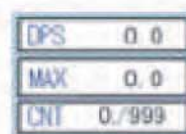
Dial changeover systems make change the test load easily by turning the dial. Accordingly the design is dust-proof including the weights for test load.

もぐり深さ表示

通常測定画面上でもぐり深さを確認する事が出来ます

DISPLAY DEPTH

you can easily confirm depth on a measuring mode display



DPS=最終もぐり深さ
final depth
MAX=最大もぐり深さ
MAX depth



※画面はハメコミ合成です。

仕様 SPECIFICATION

デジタルロックウェル硬度計 RMT-1 RMT-3 DIGITAL ROCKWELL HARDNESS TESTERS

項目 ITEM	RMT-1			RMT-3		
基準荷重 Minor load	98.07 10	N Kgf		29.42 3	98.07 10	N Kgf
試験荷重 Test load	RMT-1			588.4 60	980.7 100	1471 150
	RMT-3			147.1 15	294.2 30	441.3 45
基準荷重セット Minor load position setting	自動セット方式、LCDグラフ表示、電子音モニター(微調整不要) Automatic setting(LCD graph and electronic signal monitoring fine adjustment is unnecessary.)					
荷重制御方式 Load control	自動(負荷 → 保持 → 解除) Automatic(Loading → holding → release)					
スタート方式 Start operation	オートスタート/マニュアルスタート切替式 Automatic start / Manual start selection					
荷重保持時間 Dwell time	1~99 sec.					
プラスチック測定 Plastic measurement	標準装備 ワンタッチ切替式 硬度表示タイマー(1~99秒) Standard function, time up to hardness value display after release: 1 to 99 sec.					
測定スケール Scale display	C D A G B F K E H P M L V S R			15N 30N 45N 15T 30T 45T 15W 30W 45W 15X 30X 45X 15Y 30Y 45Y C D A G B F K E H P M L V S R		
データ出力 Date output	① セントロニクス...標準装備 Centronics(standard) ② RS232C またはシリアル 工場出荷時選定 指示無き場合はRS232C RS232C or Serial output selectable(Factory Setting:RS232C)					
データメモリ機能 Data memory	最大 999 Max. 999 test data					
硬度換算機能 Hardness conversion	指定したスケールをリアルタイム表示 Specified scale on real time display					
合否判定機能 OK/NG criteria	OK/NGで表示(最大値、最小値設定) Upper and lower limits setting .and HI/OK/LOW display.					
データ編集機能 Data edition	最大値、最小値、バラツキ、平均、標準偏差、工程能力指数の集計演算を行い、他スケールへの換算値においても集計演算を行う。 Batch conversion of memorized data.(Max. value, Min. value, dispersion (R), mean value) Converted values, same too.					
通信フォーマット設定 RS232C communication line	伝送速度: 1200/2400/4800/9600 bps の選択 誤り検出、偶数/パリティ/パリティなし選択 Baud rate: 1200/2400/4800/9600 bps selectable Error detection, Parity even / Parity none / selectable					
精度 Accuracy	JIS B7726, ASTM E-18 準拠 Conform to JIS B7726 and ASTM E-18					
試料最大高 Max.Specimen height	200mm (Option:250mm)			200mm		
試料最大奥行 Max.Specimen depth	165mm					
機体寸法 Dimensions	W220×D540(据付部寸法:460)×H830mm					
機体重量 Weight	100Kg					
使用電源 Power supply	国内: AC100V50/60Hz, 海外: 100~240V50/60Hz 単相 Single phase AC100~240V50/60Hz available for Export models.					

性能向上のため予告なく外觀・仕様等を変更することがあります。 Specifications: Subject to change without prior notice.

標準付属品
STANDARD ACCESSORIES

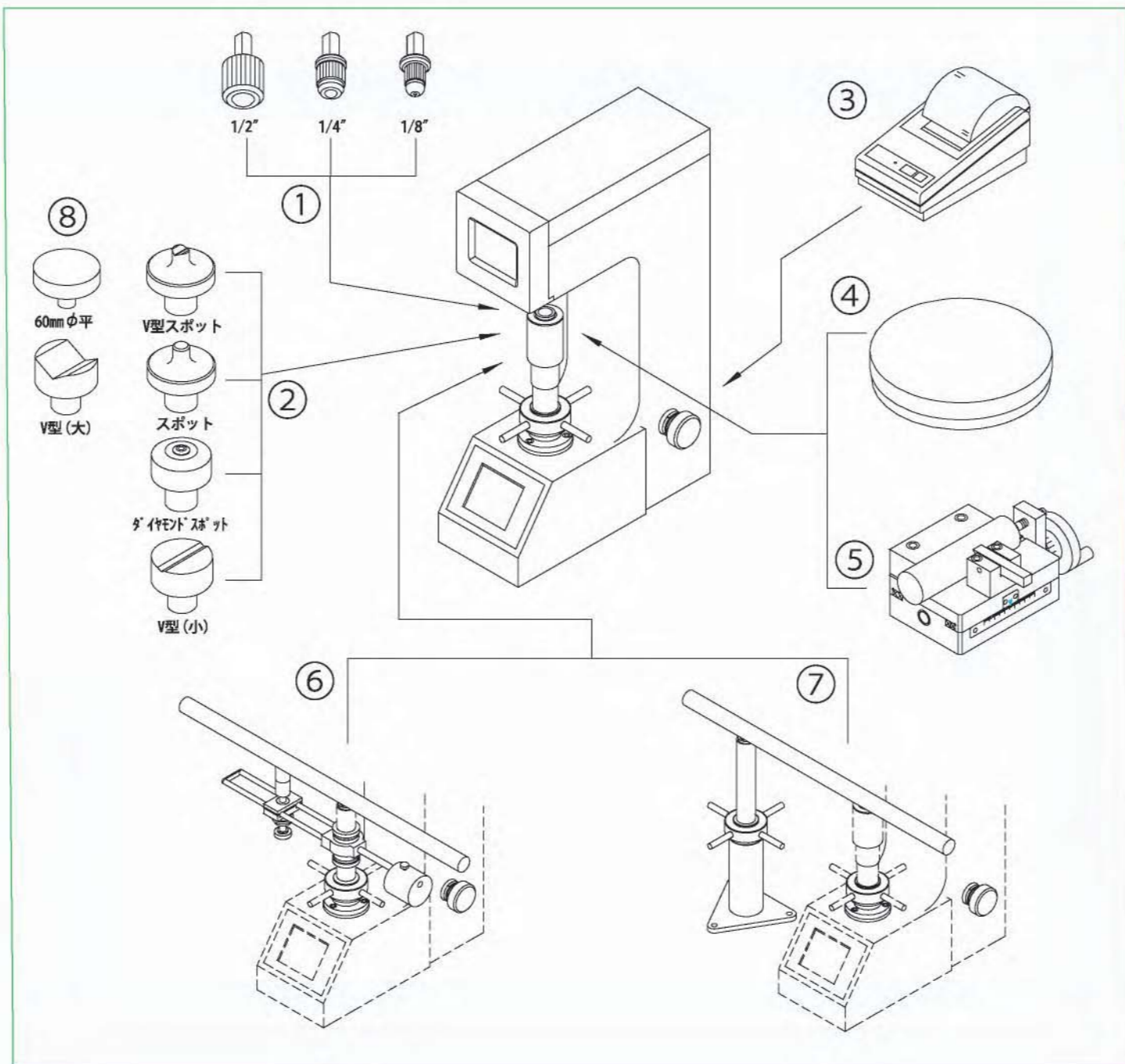
デジタルロックウェル硬度計 RMT-1 RMT-3
DIGITAL ROCKWELL HARDNESS TESTERS

項目 ITEM		RMT-1	RMT-3
硬度基準片 Hardness standard block	80HR30N	-	1
	75HR30T	-	1
	HRC60		1
	HRB90		1
ダイヤモンド圧子(本体装備) Diamond indenter(Built in)		1	
鋼球圧子(1/16"φ) Steel ball indenter(1/16"φ)		1	
予備鋼球(1/16"φ) Spare steel ball(1/16"φ)		10	
アンビル Anvil ⑧	60mmφ平 60mmφ flat	1	
	V型(大) V-shape	1	
予備ヒューズ Spare fuse	100~120 5A, 200~240 5A	2	
電源コード(3P-2.5m) Power cord(3P-2.5m)		1	
水平調整用脚 Level adjusting leg		4	
補助工具一式 Auxiliary tools		1	
転倒防止用金具 Attachment for prevent the machine fall		2	
機体カバー Machine cover		1	

特別付属品
OPTIONAL ACCESSORIES

デジタルロックウェル硬度計 RMT-1 RMT-3
DIGITAL ROCKWELL HARDNESS TESTERS

項目 ITEM	内容 CONTENTS
鋼球圧子 Steel ball indenter ①	1/8"φ, 1/4"φ, 1/2"φ
鋼球 Steel ball	1/8"φ, 1/4"φ, 1/2"φ
丸テーブル Round table ④	200φ 焼入れなし 200φ not tempered
アンビル Anvil ②	V型(小), スポット, ダイヤモンドスポット V-shape (small), Spot, Diamond spot
長物測定治具 Long specimen testing jig	⑥ バリレスト Vari-rest
ジョミニー試験用自動ステージ Micro test table for jominy test ⑤	規定寸法のジョミニー試験片をワンタッチで固定し、手動にてミリまたはインチ単位で微動送りステージ。 Max. Movement: Approx. 55mm Min. micro graduation: 1/10mm or 1/160"
プリンター iDP-3110 Printer iDP-3110 ③	硬度計で集計演算したデータを印字 Form Hardness tester adds up to result to data output.
照明装置(LED緑色) Lighting device(LED: green)	測定位置確認用
硬度基準片	各種 ※詳細は別途お問い合わせ下さい。
硬度計データ通信ソフトウェア(HARDCOM)	硬度データをMicrosoft Excelに出力(対応OS: Windows2000, XP)



デジタルロックウェル硬度計
MATSUZAWA RMT-1 RMT-3
DIGITAL ROCKWELL HARDNESS TESTERS



NEW!
タッチパネルがカラーになりました!!

MATSUZAWA CO.,LTD.

株式会社 マツザワ

本社：〒019-2611 秋田市河辺戸島字七曲台120-10
TEL 018-882-4580 FAX 018-882-4584
AZA-NANAMAGARIDAI, KAWABETOSHIMA, AKITA-CITY, AKITA, 019-2611, Japan
メールアドレス support@matsuzawa-ht.com
ホームページ http://www.matsuzawa-ht.com
東京連絡所：〒179-0073 東京都練馬区田柄2-43-1-506
TEL・FAX 03-3975-9216
西日本営業所：〒630-8136 奈良市恋の窪2-9-17
TEL 0742-32-5641 FAX 0742-34-7772
堺出張所：〒599-8261 堺市中区堀上町288-11
TEL 072-276-1272 FAX 072-276-0505

- | | |
|---------------------|-------------------------------------|
| カラー液晶ディスプレイ(タッチパネル) | LIQUID CRYSTAL DISPLAY TOUCH-PANEL |
| オートスタート | AUTO START |
| 簡単なセッティング | EASY SETTING |
| プラスチック測定が標準装備 | PLASTIC MEASURING SYSTEM |
| 豊富なデータ処理機能 | VARIOUS DATA PROCESSING FUNCTIONS |
| 信頼性の高いダイヤル切替方式 | TRADITIONAL DIAL CHANGE-OVER SYSTEM |
| CE対応と安全性 | APPLICABLE TO CE AND SAFETY |



MATSUZAWA CO.,LTD.

※画面はハメコミ合成です。